

Diesel Generator



 Perkins®





 MOTEURS Baudouin®





















به عنوان مدیر عامل، مفتخرم که تیمی را رهبری می‌کنم که راهبردهای قابل اعتمادی را در حوزه برق و انرژی ارائه می‌کنند. ما تلاش می‌کنیم با ارائه‌ی ژنراتورهای کیفی و قابل اطمینان، فراتر از انتظارات عمل کنیم. رضایت مشتری، کارایی، کیفیت و تعهد، پیمان جمعی ماست. با هم آینده را نیرو می‌بخشیم.

حمیدرضا نبی‌زاده

Open Type

ZOT
SERIES



Silent Type

ZST
SERIES



Mobile Type (Trailer)

ZMT
SERIES



ZCT
SERIES



Light
Tower



ALTERNATOR



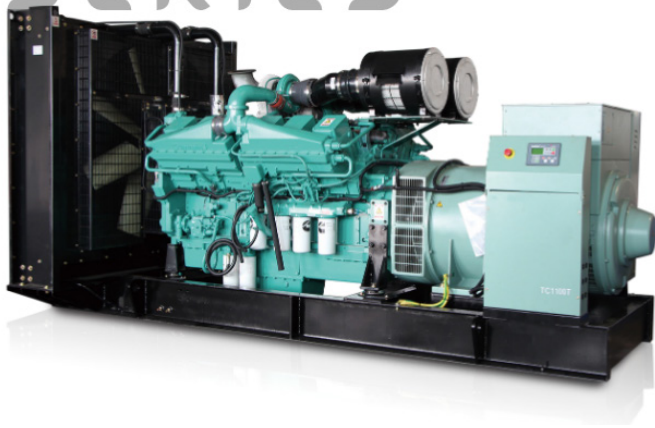
Containerized Series

Light tower

Alternator



ZOT SERIES



Open Type Generator Set

این دسته ژنراتورها به طور گسترده در صنایع ارتباطات، پزشکی، نظامی، نفت، گاز، پتروشیمی و... مورد استفاده قرار می‌گیرند.

در این مدل دیزل ژنراتورها، موتورهای از برندهای جهانی چون Cummins، Perkins، VOLVO و... همینطور برندهای چینی همچون Baudouin، FAW، WEICHAİ و... استفاده شده است.

همچنین در ساخت آلترنیتورها بسته به

نوع کاربرد آن از برندهای LEORY SOMER، STAMFORD یا برندهای معتبر چینی استفاده شده است.

این سری ژنراتورها با توان خروجی از ۱۰-۲۰۰۰ Kva قابل تولید و عرضه می‌باشند.



Silent Type Generator Set

- ژنراتور سایلنت (بی صدا/کم صدا)
- سطح صدا بین ۶۰/۳ تا ۷۵ دسی بل (A)
- در فاصله ۷ متری در کانوپی (Canopy)
- استفاده از متریال جدید و فرآیندهای پیشرفته تولید
- دارای آگزوز صنعتی داخلی برای کاهش چشمگیر صدای خروجی
- مجهز به سه درب دسترسی، برای سرویس و نگهداری در دو طرف کابین دستگاه، به همراه پنجره جهت مشاهده تابلو کنترل
- قابلیت تعبیه مخزن سوخت زیر شاسی دیزل ژنراتور

ZST SERIES



مزایا

- کاهش صدا
- تعمیر و نگهداری آسان
- مقاوم در برابر باران
- مقاوم در برابر گرد و غبار





Mobile Type Generator Set (Trailer)

ZMT SERIES



- ایستگاه برق سیار تریلی (تریلر)
- طراحی شده برای کاربردهای فضاهای باز در فضاهای باز و صعب‌العبور (کوهستان، بیابان، معادن و...)
- دارای دو مدل تک محور (دو چرخ) و جفت محور (چهار چرخ)
- مجهز به فنر و ترمزهای مخصوص جهت حمل و نقل ایمن
- کانوپی ضد آب و عایق صدا
- دارای اهرم پشتیبان به منظور حفظ تعادل و افقی بودن (تراز بودن) ژنراتور در سطوح شیب‌دار



محور و سیستم تعلیق
استاندارد جاده‌ای جهت
حمل ایمن



سیستم ترمز دستی
و ترمز اضطراری به
منظور ایمنی



شاسی تریلر تقویت
شده برای تحمل وزن
موتور، ژنراتور و باک
سوخت

Containerized Series

مدل کانتینری

- قابل استفاده در محیطهای مختلف با شرایط آب و هوایی سخت و دشوار (بیابانها، کوهستان، مرزها، معادن سنگ، چاههای نفت و...)

- تأمین برق اضطراری در زمان قطع برق (محیطهای شهری یا صنعتی) و خاموشیهای موقت در مواقع بحران و جنگ
- دارای گواهی CCT برای حمل و نقل دریایی

ZCT SERIES



قابل ساخت ابعاد مختلف

بر اساس نیاز کانتینرها در ابعاد متفاوت (۱۰، ۲۰، ۴۰ فوتی و...) قابل تولید می باشد. (بر اساس نوع نیاز و کاربرد)

مزایا

- حمل و نقل آسان و انتقال از یک منطقه به منطقه دیگر در صورت نیاز
- سهولت در کاربرد و تعمیر و نگهداری
- پایدار در تأمین برق

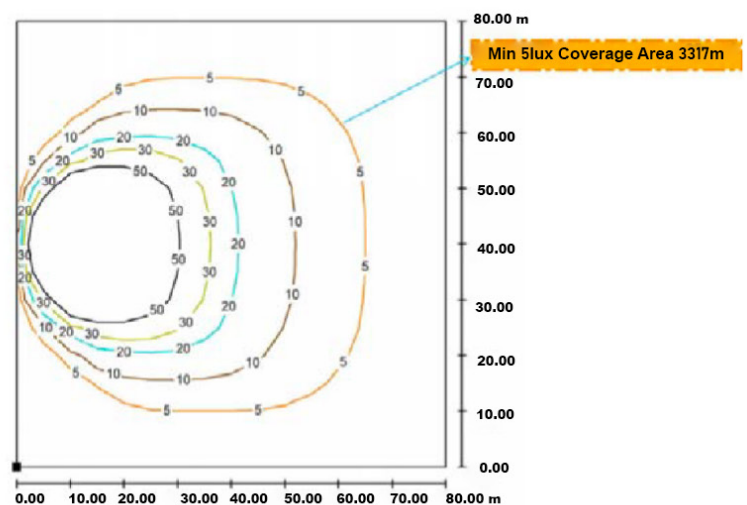
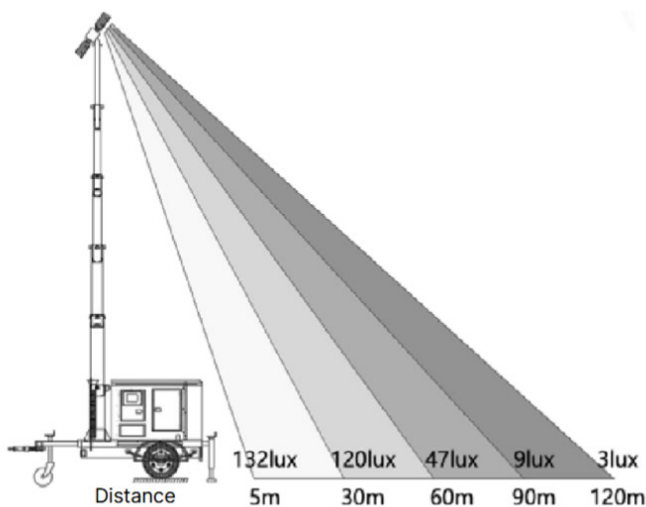


Light Tower

- راه اندازی و جابجایی آسان
- مقاوم در برابر شرایط سخت و آب و هوایی
- دارای برجک‌های باز شونده هیدرولیکی یا پنوماتیک یا دستی
- قابلیت روشن کردن حداکثر ۴۰۰۰ متر مربع
- قابلیت ارائه‌ی ۵ الی ۲۰ متر طول در فضاهای کاری



لایت تاور، راه حلی قدرتمند، کارآمد و قابل حمل برای روشنایی در کارگاه‌های ساختمانی، عملیات امداد و نجات، رویدادها و پروژه‌های دور افتاده فراهم می‌کنند. این برج‌ها با طراحی مستحکم و راندمان انرژی بالا، ارتفاع دکل قابل تنظیم و موتورهای کم مصرف برای کارکرد طولانی مدت ساخته شده‌اند.



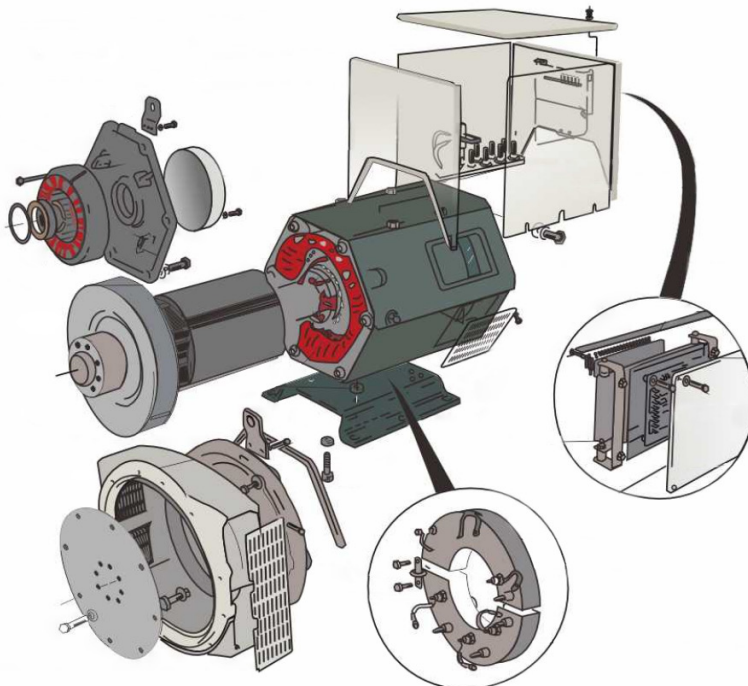
آلترناتور

آلترناتور یا ژنراتور سنکرون بخش اصلی سیستم تولید برق در دیزل ژنراتور است که انرژی مکانیکی موتور را به توان الکتریکی پایدار و قابل اطمینان تبدیل می‌کند. این بخش نقش تعیین‌کننده‌ای در کیفیت ولتاژ، توان خروجی، پایداری فرکانس و طول عمر دستگاه دارد.



Brushless Synchronous AC Alternators

در دیزل ژنراتورهای این شرکت، از برندهای مختلف آلترنیتور استفاده می‌شود. برندهایی چون STAMFORD، LEROY SOMER (ORIGINAL) و...، همینطور برخی برندهای چینی همانند Minsun، LANDTOP، Fujian Tesla و... استفاده می‌گردد. مواد به کار رفته در این دیزل ژنراتورها صد درصد مس می‌باشند.



سایر اجزاء

تابلو سوئیچ انتقال خودکار یا ATS (Automatic Transfer Switch)

این بخش به طور خودکار، جریان برق را از منبع اصلی (شبکه برق شهر) به دیزل ژنراتور منتقل می‌کند و پس از بازگشت برق شهر، مجدداً جریان را به شبکه اصلی باز می‌گرداند.



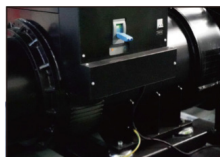
پنل کنترل نقش مغز سیستم را دارد و مجموعه‌ای از تجهیزات فرمان، حفاظت، اندازه‌گیری و اتوماسیون است که عملکرد روشن کردن، پایش عملکرد و ایمن سازی ژنراتور را انجام می‌دهد. کنترل پنل در دیزل ژنراتور یکی از حیاتی‌ترین اجزاست؛ زیرا از استارت تا مانیتورینگ و ارتباطات از همین نقطه مدیریت می‌شود.



ComAp AMF2D/25

- حفاظت موتور و ژنراتور
- تنظیمات فرکانس، ولتاژ و سرعت
- نمایش خطاها

در سیستم دیزل ژنراتور، کلیدها و بوردهای کنترلی نقش اصلی را در هدایت، حفاظت و مدیریت انرژی الکتریکی ایفا می‌کنند. **کلیدهای برق** برای قطع و وصل مدار بین ژنراتور و شبکه به کار می‌روند و ایمنی سیستم را در زمان تعمیر یا انتقال بار تضمین می‌کنند. این بخش از محصول از برندهایی چون هیوندا، اشنایدر و پارس فانال ساخته می‌شود. **کنتاکتورها** وظیفه‌ی قطع و وصل خودکار جریان‌های قدرت بالا را دارند. این بخش از محصول از برندهایی چون اشنایدر و هیوندا استفاده می‌گردد. **تابلو کنترل (Control Board)**، مرکز فرمان سیستم بوده و عملکرد موتور، ولتاژ، فرکانس و شرایط حفاظتی ژنراتور را مدیریت و گزارش می‌کند. این بخش از محصول از برندهایی چون اشنایدر و DEEPSEA استفاده می‌گردد.





Guarantech

Power Tools Gate

